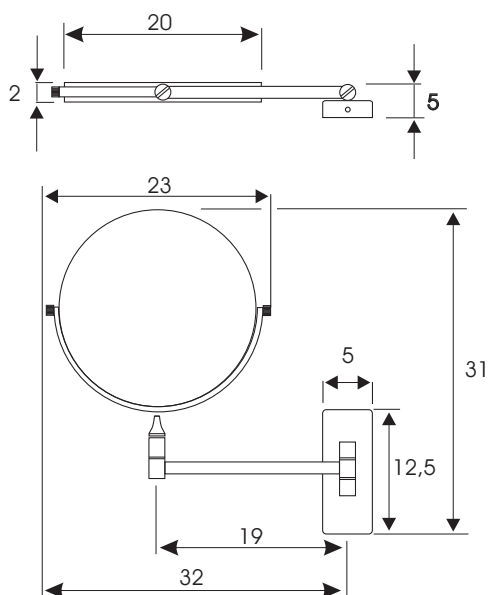


Cod. 231



- Specchio Cosmetico Bifacciale
- Interamente realizzato in ottone (non in ferro) a garanzia contro la ruggine
- Finitura cromo
- Specchio normale + specchio ingrandimento 3x
- Singolo braccio con frizioni di regolazione

Dimensioni



Unita' di Misura : cm

Scheda Tecnica

Materiale	OTTONE (No in Ferro)
Ingrandimento	1X / 3X